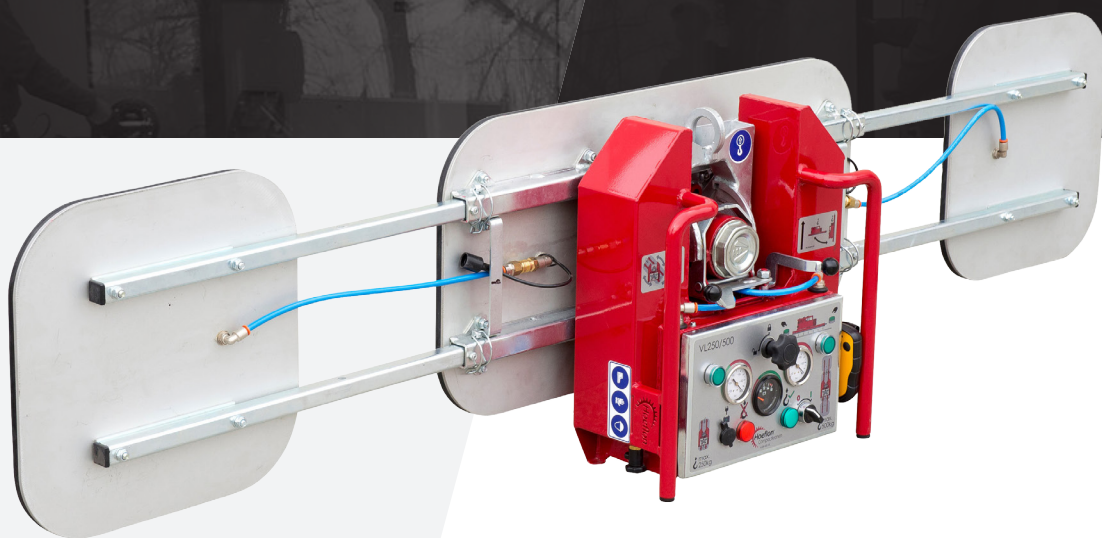


HOEFLON
VL500
VACUÛM GLASZUIGER



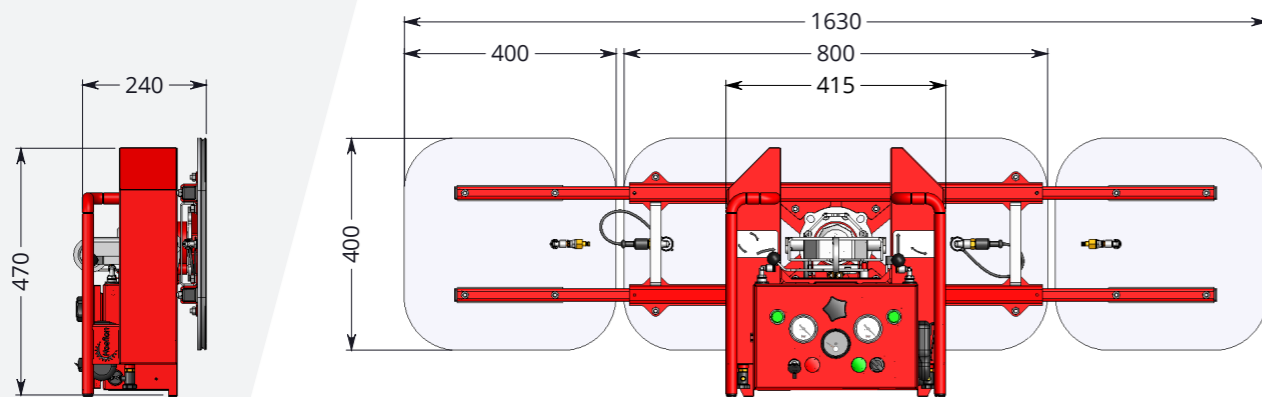
HOEFLON[®]



HOEFLON VL500

Het plaatsen van een glaspaneel is nog nooit zo veilig en makkelijk geweest met de vacuüm glaszuiger VL500. Veilig doordat de glaszuiger is uitgevoerd met een dubbel vacuümcircuit, dubbel buffervat en dubbele knopbediening. Makkelijk doordat de glaszuiger op iedere minihijskraan van Hoeflon past, een hoge hijscapaciteit tot 500 kg heeft en geschikt is voor ieder formaat glas!

Uniek is de radiografische bediening met een bereik van 50 meter. Montage van glaspanelen op grote hoogte is mogelijk en moeilijk toegankelijke plekken zijn bereikbaar. Gebruiksvriendelijk, ergonomisch en veilig!

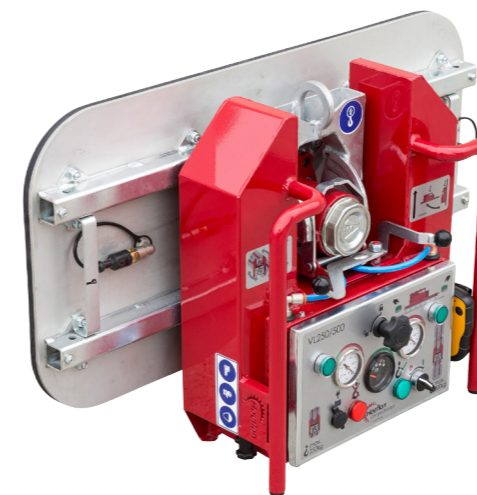


Specificaties

| | |
|-------------------|--------------------------------------|
| Capaciteit | 500kg 3 zuigplaten |
| | 250kg 1 zuigplaat |
| Afmetingen | 800 x 415 x 240mm smal 250kg |
| | 1630 x 415 x 240mm breed 500kg |
| | 2070 x 415 x 240mm extra breed 500kg |
| Accu | 12V |
| Oplader | 230V 50Hz |
| Kantelbereik | 90° |
| Draaibereik | Eindeloos met borging elke 90° |
| Veiligheid | Dubbel vacuümcircuit |
| | Dubbel buffervat |
| | Dubbele knopbediening |
| Indicatoren | Analoge spanningsmeter |
| | Analoge vacuümmeters |
| Max. windsnelheid | 5,5m/s |
| Gewicht | 40kg |
| | 52kg met uitbreiding |

Accessoires/Opties

| | |
|-------------------|------------------------------------|
| Afstandsbediening | 50m bereik |
| Transportkar | Voor makkelijk en veilig transport |
| Afdekhoes | Met handig opbergvak |



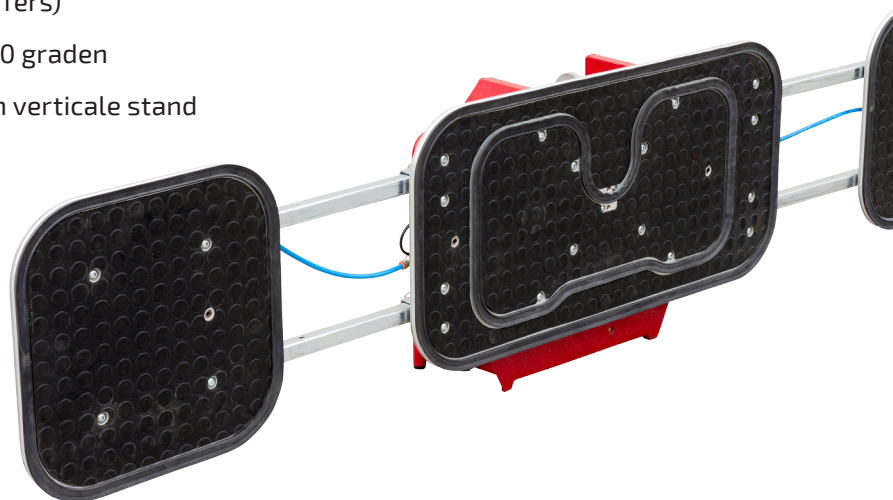
Afdekhoes





VL500 IN HET KORT

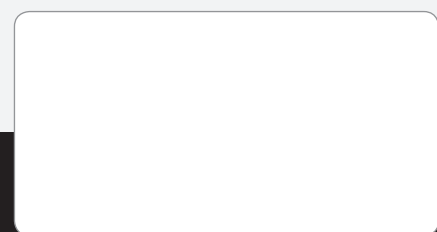
- › Laag eigen gewicht
- › Accu voor een lange gebruiksduur (9 uur)
- › Korte ophanging mogelijk (afgeschuinde buffers)
- › Eindeloze rotatie met blokkering bij iedere 90 graden
- › 90 graden kantelbereik met vergrendeling in verticale stand
- › Dubbel circuit voor extra veiligheid
- › Praktische transportkar



WAAROM HOEFLON?

De Hoeflon mini-hijskranen zijn multifunctioneel inzetbaar op projecten voor het hijsen van zware materialen in een beperkte of moeilijk bereikbare ruimte. Wij denken graag met u mee in oplossingen. Vraag naar de mogelijkheden!

Uw Hoeflon® dealer ▶



HOEFLON®

Made in Holland

Hoeflon International B.V.

adres Zwolleweg 2 3771 NR Barneveld, Holland
tel +31 (0)342 400288 email info@hoeflon.com

HOEFLON.COM